
ФЕДЕРАЛЬНОЕ АГЕНТСТВО

ПО ТЕХНИЧЕСКОМУ РЕГУЛИРОВАНИЮ И МЕТРОЛОГИИ



НАЦИОНАЛЬНЫЙ
СТАНДАРТ
РОССИЙСКОЙ
ФЕДЕРАЦИИ

ГОСТ Р
52875—
2018

УКАЗАТЕЛИ ТАКТИЛЬНЫЕ НАЗЕМНЫЕ ДЛЯ ИНВАЛИДОВ ПО ЗРЕНИЮ

Технические требования



ТифлоТехника
завод тактильного оборудования
Издание официальное



Москва
Стандартинформ
2018

Предисловие

1 РАЗРАБОТАН Федеральным государственным унитарным предприятием «Российский научно-технический центр информации по стандартизации, метрологии и оценке соответствия» (ФГУП «СТАНДАРТИНФОРМ»). Авторский коллектив: специалисты в области стандартизации к. э. н. А.А. Стреха, Е.В. Токачева (ФГУП «СТАНДАРТИНФОРМ»), главные региональные технические эксперты в области формирования безбарьерной среды для лиц с ограничениями по зрению СДС РОСС RU.31471.04ИДН0 С.С. Сохранский, В.Г. Ткачев (Всероссийское общество слепых — ВОС), технические эксперты в области невидимой доступности СДС РОСС RU.31471.04ИДН0 А.В. Пивень, С.В. Цветкова (Культурно-спортивный реабилитационный комплекс ВОС), А.Д. Попко (Центр социокультурных программ «Интеграция» Департамента культуры города Москвы), главный технический эксперт СДС РОСС RU.31471.04ИДН0 Д.П. Петраков, технический эксперт СДС РОСС RU.31471.04ИДН0 Б.А. Ганкин (АНО «НЦ АСИ»), технический эксперт СДС РОСС RU.31471.04ИДН0 А.И. Черепнов (ООО «Вертикаль»), советники СДС РОСС RU.31471.04ИДН0 В.Б. Осинковская (ГКУ СК Департамента труда и социальной защиты населения города Москвы), к. т. н. Д.В. Енин (Институт прикладных транспортных исследований); при участии к. пед. н. А.А. Любимова (ФГБНУ «Институт коррекционной педагогики» Российской академии образования) и эксперта в области создания и обеспечения безбарьерной среды для людей с инвалидностью и МГН СДС РОСС RU. K1039.04ЖЖЖ0 Е.А. Шмакова (ООО «МГНЭксперт»)

2 ВНЕСЕН Техническим комитетом по стандартизации ТК 381 «Технические средства и услуги для инвалидов и других маломобильных групп населения»

3 УТВЕРЖДЕН И ВВЕДЕН В ДЕЙСТВИЕ Приказом Федерального агентства по техническому регулированию и метрологии от 22 ноября 2018 г. № 1029-ст

4 ВЗАМЕН ГОСТ Р 52875—2007

Правила применения настоящего стандарта установлены в статье 26 Федерального закона от 29 июня 2015 г. № 162-ФЗ «О стандартизации в Российской Федерации». Информация об изменениях к настоящему стандарту публикуется в ежегодном (по состоянию на 1 января текущего года) информационном указателе «Национальные стандарты», а официальный текст изменений и поправок — в ежемесячном информационном указателе «Национальные стандарты». В случае пересмотра (замены) или отмены настоящего стандарта соответствующее уведомление будет опубликовано в ближайшем выпуске ежемесячного информационного указателя «Национальные стандарты». Соответствующая информация, уведомление и тексты размещаются также в информационной системе общего пользования — на официальном сайте Федерального агентства по техническому регулированию и метрологии в сети Интернет (www.gost.ru)

© Стандартиформ, оформление, 2018

Настоящий стандарт не может быть полностью или частично воспроизведен, тиражирован и распространен в качестве официального издания без разрешения Федерального агентства по техническому регулированию и метрологии

Содержание

1 Область применения	1
2 Нормативные ссылки	1
3 Термины и определения	2
4 Технические требования	2
4.1 Общие положения	2
4.2 Требования к наружным тактильным указателям	8
4.3 Требования к напольным тактильным указателям	11
5 Дополнительные общие технические требования к тактильным указателям	13
Приложение А (справочное) Основные типы тактильных наземных указателей и их назначение	14
Библиография	17



ТифлоТехника
завод тактильного оборудования

УКАЗАТЕЛИ ТАКТИЛЬНЫЕ НАЗЕМНЫЕ ДЛЯ ИНВАЛИДОВ ПО ЗРЕНИЮ

Технические требования

Tactile ground indexes for invalids on sight. Technical requirements

Дата введения — 2019—07—01

1 Область применения

Настоящий стандарт распространяется на тактильные наземные указатели (ТНУ), распознаваемые инвалидами по зрению с использованием белой трости, являющейся техническим средством реабилитации, и/или посредством осязания стопами ног, и устанавливает технические требования к используемым материалам и технологиям, определяет их назначение, места размещения и основные правила применения и обустройства.

Настоящий стандарт предназначен для разработки проектных решений жилых и производственных зданий, общественных зданий и сооружений открытого доступа населения, объектов транспортной инфраструктуры, пешеходных и коммуникационных путей, которые должны обеспечивать для инвалидов и других маломобильных групп населения равные условия жизнедеятельности с другими категориями населения, с учетом принципов «универсального дизайна» и «разумного приспособления».

Настоящий стандарт может быть использован для целей экспертизы и сертификации указанных объектов, направленных на предупреждение причинения вреда при формировании и обеспечении безбарьерной среды для инвалидов, или решение иных задач.

2 Нормативные ссылки

В настоящем стандарте использованы нормативные ссылки на следующие документы:

- ГОСТ 6787 Плитки керамические для полов. Технические условия
- ГОСТ 17608 Плиты бетонные тротуарные. Технические условия
- ГОСТ 24621 (ISO 868:2003) Пластмассы и эбонит. Определение твердости при вдавливании с помощью дюрометра (твердость по Шору)
- ГОСТ 30244 Материалы строительные. Методы испытаний на горючесть
- ГОСТ 30402 Материалы строительные. Метод испытания на воспламеняемость
- ГОСТ Р 51671 Средства связи и информации технические общего пользования, доступные для инвалидов. Классификация. Требования доступности и безопасности
- ГОСТ Р 57141 Плиты керамические (керамогранитные). Технические условия
- СП 29.13330.2011 Полы. Актуализированная редакция СНиП 2.03.13-88 (с изменением № 1)
- СП 59.13330.2016 Доступность зданий и сооружений для маломобильных групп населения. Актуализированная редакция СНиП 35-01-2001
- СП 120.13330.2012 Метрополитены. Актуализированная редакция СНиП 32-02-2003 (с изменениями № 1, 2)
- СП 136.13330.2012 Здания и сооружения. Общие положения проектирования с учетом доступности для маломобильных групп населения (с изменением № 1)
- СП 140.13330.2012 Городская среда. Правила проектирования для маломобильных групп населения (с изменением № 1)

Примечание — При использовании настоящим стандартом целесообразно проверить действие ссылочных стандартов и сводов правил в информационной системе общего пользования — на официальном сайте Федерального агентства по техническому регулированию и метрологии в сети Интернет или по ежегодному информационному указателю «Национальные стандарты», который опубликован по состоянию на 1 января текущего года, и по выпускам ежемесячного информационного указателя «Национальные стандарты» за текущий год. Если заменен ссылочный документ, на который дана недатированная ссылка, то рекомендуется использовать действующую версию этого документа с учетом всех внесенных в данную версию изменений. Если заменен ссылочный документ, на который дана датированная ссылка, то рекомендуется использовать версию этого документа с указанным выше годом утверждения (принятия). Если после утверждения настоящего стандарта в ссылочный документ, на который дана датированная ссылка, внесено изменение, затрагивающее положение, на которое дана ссылка, то это положение рекомендуется применять без учета данного изменения. Если ссылочный документ отменен без замены, то положение, в котором дана ссылка на него, рекомендуется применять в части, не затрагивающей эту ссылку.

3 Термины и определения

В настоящем стандарте применены термины по ГОСТ 17608, ГОСТ Р 51671, СП 29.13330.2011, СП 59.13330.2016, СП 120.13330.2012, СП 136.13330.2012, а также следующие термины с соответствующими определениями:

3.1 глубина локальных предупреждающих ТНУ: Расстояние между ближней и дальней границами базового основания (базовой пластины) указателя, преодолеваемое по ходу движения при пересечении указателя.

3.2 эффективная глубина локальных предупреждающих ТНУ: Расстояние между ближней и дальней границами крайних тактильных элементов указателя, измеряемое на уровне базового основания (базовой пластины) или поверхности пешеходных и коммуникационных путей, преодолеваемое по ходу движения при его пересечении.

3.3 ширина локальных предупреждающих ТНУ: Расстояние между боковыми непересекаемыми границами базового основания (базовой пластины) указателя, определяемое с учетом ширины препятствия.

3.4 эффективная ширина локальных предупреждающих указателей: Расстояние между внешними боковыми границами крайних тактильных элементов указателя, измеряемое на уровне базового основания (базовой пластины) или поверхности пешеходных и коммуникационных путей.

3.5 эффективная ширина протяженных предупреждающих и направляющих указателей: Расстояние между крайними внешними боковыми границами тактильных элементов, измеряемое на уровне базового основания (базовой пластины) или поверхности пешеходных и коммуникационных путей.

3.6 длина непрерывного участка направляющего указателя: Расстояние между двумя смежными указателями других типов на тактильно обозначенных путях передвижения.

4 Технические требования

4.1 Общие положения

4.1.1 Тактильные наземные указатели являются пассивными техническими средствами сигнализации, предупреждающими инвалидов по зрению о препятствиях и опасных местах на путях их следования — на пешеходных путях территорий общего пользования, на коммуникационных путях в жилых и производственных зданиях, общественных зданиях и сооружениях открытого доступа населения и на прилегающих к ним участках, на объектах транспортной инфраструктуры.

Кроме того, на указанных объектах ТНУ используются для тактильного обозначения безопасных путей следования, обозначения мест их начала и изменения направления движения, для обозначения мест посадки в маршрутные транспортные средства, мест получения инвалидами по зрению услуг или информации.

Примечание — К пешеходным путям территорий общего пользования относятся тротуары, пешеходные дорожки, наземные, подземные и надземные пешеходные переходы, пешеходные улицы, пешеходные мосты.

К объектам транспортной инфраструктуры относятся аэропорты, железнодорожные вокзалы и станции, автовокзалы и автостанции, морские и речные вокзалы, станции метрополитена, включая посадочные платформы и перроны, остановочные пункты маршрутных транспортных средств.

4.1.2 ТНУ и технологические процессы их обустройства должны соответствовать требованиям обеспечения доступности, безопасности, комфортности и информативности для инвалидов по зрению, гарантировать недопущение причинения вреда жизни, здоровью, имуществу и не должны ухудшать условия для беспрепятственного передвижения других людей.

Поверхность ТНУ должна обладать противоскользящими свойствами, сохраняющимися при движении в любых направлениях, иметь определенный тип рифления.

Размеры, тип рифления, цвет, назначение, правила применения и технологии обустройства (размещения и закрепления) ТНУ должны соответствовать требованиям настоящего стандарта.

4.1.3 Для обустройства ТНУ используют следующие технологии и материалы:

- укладка в составе поверхности пешеходных путей бетонных тактильных плит размерами 300 × 300 или 500 × 500 мм, высотой (толщиной) 50 мм, изготовленных по ГОСТ 17608;

- укладка в составе поверхности пешеходных или коммуникационных путей керамических или керамогранитных плит размерами 300 × 300, 500 × 500, 600 × 600 мм, изготовленных по ГОСТ 6787 и/или ГОСТ Р 57141;

- укладка в составе поверхности пешеходных или коммуникационных путей тактильных плит из натурального или искусственного камня;

- укладка или закрепление на поверхности коммуникационных путей тактильных плит из композитных материалов, изготовленных из различных пластифицируемых полимеров — эластичных материалов с твердостью по Шору по ГОСТ 24621 не менее 80 единиц по шкале А, используемых в качестве исходного (базового) материала.

Примечание — В качестве исходных (базовых) материалов наиболее широко используются такие полимеры, как поливинилхлорид, термополиуретан, термоэластопласт.

- нанесение на поверхность пешеходных или коммуникационных путей тактильных элементов (риффов) по технологии двухслойного полимерного покрытия, в частности, специального холодного пластика, представляющего собой двухкомпонентный материал. При этом первый компонент является полимерным связующим, содержащим пигменты и различные наполнители, а второй компонент является отвердителем, обеспечивающим быструю полимеризацию (отверждение) полимерного связующего и формирование твердых непрозрачных окрашенных тактильных элементов.

Примечание — Для обустройства тактильных указателей не допускается использовать холодные пластики, предназначенные для выполнения дорожной разметки. Такие материалы не обладают необходимыми показателями вязкости и не предназначены для применения внутри помещений. В отличие от плоскостной дорожной разметки, подверженной истиранию, тактильные указатели являются объемными, при этом элементы (риффы), имеющие определенную заданную высоту (при небольшой площади основания), подвержены не только истиранию, но и сдвиговым нагрузкам;

- закрепление на поверхности пешеходных или коммуникационных путей отдельных тактильных элементов — риффов, изготовленных из металлов, полимеров или их сочетаний.

4.1.4 ТНУ подразделяются на: наружные указатели, обустройстваемые вне зданий на поверхностях пешеходных путей, на остановках маршрутных транспортных средств и других объектах транспортной инфраструктуры, и напольные указатели, обустройстваемые внутри зданий на коммуникационных путях.

Наружные и напольные ТНУ в зависимости от назначения подразделяются на предупреждающие указатели, направляющие указатели и поля различного назначения.

Общие и дополнительные требования по обустройству на объектах ТНУ различных типов и различного назначения должны быть отражены в заданиях на проектирование при строительстве, реконструкции, капитальном ремонте, а также в документах по текущему ремонту и «разумному приспособлению» объектов.

Все ТНУ, независимо от назначения, используемого материала и технологии обустройства, для обеспечения возможности их идентификации слабовидящими людьми должны быть желтого цвета при обустройстве на темной поверхности или черного цвета при обустройстве на светлой поверхности. Применение иных цветовых решений возможно только в случаях, предусмотренных в 4.1.14 и 4.1.17.

Примечание — В соответствии с каталогом цветов RAL к желтому цвету отнесены цвета: RAL 1003—1007, 1012, 1016, 1018, к черному цвету отнесены цвета: RAL 9004, 9005, 9011, 9017.

4.1.5 В качестве типов рифления ТНУ для всех типов технологий и материалов используют:

- прямолинейные параллельные рифы с плоской вершиной;
- усеченные конусы или усеченные купола с плоской вершиной в виде круга.

При использовании технологий укладки плит из натурального камня или нанесения двухслойного полимерного покрытия допускается использовать рифы цилиндрической формы с плоской вершиной.

4.1.6 Предупреждающие ТНУ должны обеспечивать возможность инвалидам по зрению избегать опасностей, способных причинить вред их жизни, здоровью и имуществу на путях следования внутри зданий и сооружений и прилегающих к ним участках, при передвижении по пешеходным маршрутам территорий общего пользования в населенных пунктах, на объектах транспортной инфраструктуры.

Предупреждающие ТНУ подразделяются на:

- локальные указатели, обустраиваемые перпендикулярно к направлению движения перед источником опасности, находящемся прямо по основному ходу движения, запрещающие дальнейшее движение в прежнем направлении (перед стационарными непреодолимыми препятствиями) или разрешающие дальнейшее движение с осторожностью (перед наземными пешеходными переходами, перед лестницами и дверями);

- протяженные указатели, обустраиваемые параллельно основному направлению движения вдоль края железнодорожных и других платформ, запрещающие их пересечение до момента посадки и разрешающие движение с осторожностью вдоль них со стороны центра платформы.

4.1.6.1 Локальные предупреждающие указатели должны иметь глубину — протяженность пересекаемой части от 500 до 600 мм и рифления следующих типов:

- прямолинейные параллельные рифы с плоской вершиной, используемые при обустройстве предупреждающих ТНУ перед выходом с тротуара на наземный пешеходный переход или перед пересечением с местным проездом. Направление рифов задает направление движения на противоположную сторону перехода или проезда (см. рисунок А.1, приложение А);

- усеченные конусы, усеченные купола или цилиндры, расположенные в шахматном порядке, используемые для обустройства предупреждающих ТНУ, запрещающих дальнейшее движение в прежнем направлении (см. рисунок А.2, приложение А);

- усеченные конусы, усеченные купола или цилиндры, расположенные в линейном порядке, используемые для обустройства перед лестницами и дверями предупреждающих ТНУ, разрешающих движение в прежнем направлении с осторожностью (см. рисунок А.3, приложение А).

4.1.6.2 Протяженные предупреждающие указатели имеют форму щуплинии — прямоугольной тактильной полосы эффективной шириной от 90 до 100 мм (см. рисунок А.4, приложение А).

4.1.7 Направляющие ТНУ предназначены для обеспечения возможности инвалидам по зрению самостоятельно, беспрепятственно и безопасно передвигаться вдоль указателя в нужном направлении. При этом по обе стороны от указателя, обеспечивающего возможность передвижения во встречных направлениях, должны гарантированно обеспечиваться зоны пешеходного или коммуникационного пути, свободные от каких-либо препятствий и опасностей, шириной не менее 0,9 м и высотой не менее 2,1 м.

В качестве направляющих тактильных указателей следует использовать указатели с продольными параллельными рифами, количество которых может быть равно трем или шести (см. рисунки А.5, А.6 и А.8, приложение А).

По поверхности направляющих тактильных указателей могут передвигаться любые граждане, в том числе инвалиды на колясках и матери с детскими колясками. Все они обязаны уступать дорогу инвалиду по зрению с белой тростью.

4.1.8 Указатели, используемые для обозначения тактильных полей различного назначения, включают:

- указатель «Поле внимания»;
- указатель «Поле посадки в маршрутные транспортные средства»;
- указатель «Поле получения услуги».

Указатель «Поле внимания» используют только совместно с направляющими указателями. Он должен обеспечивать возможность инвалидам по зрению, передвигающимся вдоль направляющих указателей, уверенно определять места начала и конца тактильно обозначенного пути следования, а также места, в которых осуществляется поворот, примыкание или разветвление тактильно обозначенных путей.

Такой указатель совместно с отрезком направляющего указателя, выходящего из середины одной или нескольких его сторон, позволяет задавать возможные направления движения к объектам тяготения, информация о которых должна доводиться до инвалидов по зрению другими техническими средствами (см. рисунок А.10, приложение А).

Указатель выполняют в виде квадрата со стороной от 570 до 630 мм и используют рифление типа усеченных конусов, усеченных куполов или цилиндров, расположенных в линейном порядке (см. рисунок А.3, вариант 2, приложение А).

Указатели «Поле посадки в маршрутные транспортные средства» и «Поле получения услуги» используют рифление типа поперечных прямолинейных рифов (см. рисунок А.7, приложение А). Количество прямолинейных рифов должно быть равно девяти.

4.1.9 Повороты, примыкания или разветвления тактильно обозначенных путей следования осуществляют под углом $90^\circ \pm 10^\circ$ с использованием указателя «Поле внимания» в соответствии с рисунками А.9 и А.10 (приложение А). Допускается выполнять изменение направления движения тактильно обозначенных путей следования под углом менее 30° от первоначального направления движения без обустройства указателей «Поле внимания» (см. рисунок А.10, приложение А).

4.1.10 Параметры, определяющие размеры различных типов ТНУ и составляющих их элементов, подразделяются на нормируемые и справочные.

К нормируемым параметрам относятся:

- высота базового основания (базовых пластин) указателей;
- высота тактильных элементов — рифов;
- диаметр плоских поверхностей рифов типа усеченных конусов, усеченных куполов или цилиндров;
- ширина плоских вершин продольных рифов;
- глубина локальных предупреждающих указателей p ;
- эффективная глубина локальных предупреждающих указателей $p_{эф}$;
- эффективная ширина протяженного предупреждающего указателя $b_{эф}$;
- эффективная ширина направляющего указателя $b_{эф}$.

К справочным параметрам, используемым при проектировании ТНУ и описании технологических процессов их обустройства, относятся:

- ширина и эффективная ширина локального предупреждающего указателя;
- длина протяженного предупреждающего указателя;
- длина непрерывного участка направляющего указателя.

4.1.11 Для указателей с рифами типа усеченных конусов, усеченных куполов и цилиндров устанавливают пять возможных значений диаметров их плоских вершин. При этом каждому значению диаметра рифов соответствует определенный диапазон допустимых расстояний между их центрами, принимаемый в соответствии с таблицей 1^{*}.

Таблица 1

Диаметр плоских вершин рифов, мм	Расстояние между центрами плоских вершин рифов, мм
15	От 45 до 63
18	От 48 до 65
20	От 50 до 68
25	От 55 до 70
30	От 60 до 90

Диаметр основания усеченных конусов (усеченных куполов) рекомендуется принимать на 20 % больше диаметра вершины.

При обустройстве ТНУ с использованием технологии укладки каменных плит или нанесения двухслойного полимерного покрытия рекомендуется применять фиксированные значения диаметров рифов, равные 30 мм, и расстояний между центрами любых ближайших рифов (как для их линейного, так и шахматного расположения), равные 60 мм. В этих случаях допускается применять цилиндрическую форму рифления, при которой диаметры вершины и основания рифов равны. Круглая плоская вершина рифов цилиндрической формы должна иметь обработанные края (закругленные или имеющие фаску).

4.1.12 Для указателей с продольными параллельными рифами всех типов и назначений устанавливают четыре возможных значения ширины плоской вершины рифов, при этом каждому значению

^{*} См. также [1].

ширины вершины рифов соответствует диапазон допустимых расстояний между центральными осями этих вершин, принимаемый в соответствии с таблицей 2*.

Таблица 2

Ширина продольных рифов с плоскими вершинами, мм	Расстояние между центральными осями плоских вершин рифов, мм
17	От 57 до 78
20	От 60 до 80
25	От 60 до 83
30	От 60 до 85

Ширину основания продольных рифов рекомендуется принимать на 20 % больше ширины их вершины.

При обустройстве ТНУ с использованием технологии укладки каменных плит или нанесения двухслойного полимерного покрытия рекомендуется применять фиксированные значения ширины плоских вершин, равные 30 мм, и расстояний между их центральными осями, равные 60 мм. В этих случаях ширина основания и ширина вершины рифов могут быть равными, при этом верхняя поверхность должна иметь обработанные края (закругленные или имеющие фаску).

4.1.13 Бетонные, керамические и керамогранитные тактильные плиты рекомендуется использовать для обустройства предупреждающих ТНУ на поверхностях, выполненных из аналогичных материалов.

При размещении таких плит их верхняя плоскость (без учета высоты рифов) должна быть выровнена с прилегающей поверхностью.

Ширина швов между плитами на уровне поверхности должна быть:

- не более 10 мм — для бетонных плит;
- не более 3 мм — для керамических и керамогранитных плит.

Предупреждающие ТНУ, выполненные из бетонных, керамических и керамогранитных тактильных плит, должны иметь форму прямоугольника, размер меньшей стороны которого соответствует глубине указателя $p = 500$ или 600 мм, а размер большей стороны соответствует ширине указателя b , определяемой с учетом ширины препятствия, и должен быть не менее 600 мм.

Бетонные тактильные плиты должны быть окрашены в массу в желтый или черный цвет полностью или на толщину верхней части основания не менее 1 см, включая рифы. Керамические и керамогранитные тактильные плиты, применяемые для обустройства ТНУ, должны быть полностью по всей массе окрашены в желтый или черный цвет.

4.1.14 Каменные тактильные плиты можно применять как при обустройстве протяженных предупреждающих указателей — шуглиний, так и при обустройстве локальных предупреждающих и направляющих тактильных указателей.

Каменные шуглинии применяют на платформах метрополитена в виде сплошной тактильной полосы эффективной шириной 100 мм, выступающей на 5 мм над уровнем поверхности с фаской от 1,5 до 2,5 мм. Шуглиния размещается на расстоянии 1,2 м от края платформы, тактильно ограничивая зону ожидания пассажиров до прихода поезда по СП 120.13330.2012. При этом в метрополитене допускается использовать шуглинии без обеспечения их контраста по отношению к поверхности платформы (при наличии отдельной контрастной полосы).

Каменные ТНУ можно обустройства на пешеходных путях в исторической части городов, на территориях памятников архитектуры, истории и культуры, а также на коммуникационных путях внутри зданий и сооружений, относящихся к охраняемым объектам культурного наследия, где существуют проблемы с применением контрастных ТНУ. В этих случаях (при наличии обоснования в проекте) допускается использовать неконтрастные каменные ТНУ, выполненные из материалов, близких по цвету и фактуре к материалам, использованным на пешеходных и коммуникационных путях.

Внутри зданий и сооружений с открытым доступом населения, в которых на коммуникационных путях используют покрытия полов из каменных материалов, допускается обустройства локальные

* См. также [1].

предупреждающие и направляющие ТНУ, имеющие одинаковые размеры плоских поверхностей рифов и расстояний между ними, таким образом, чтобы плоскость вершин рифов находилась на одном уровне с поверхностью основного покрытия, а базовая часть была заглублена на высоту рифов.

Ширина швов между каменными плитами на уровне поверхности должна быть не более 3 мм.

4.1.15 Плиты из композитных материалов применяют для обустройства ТНУ различных типов. Они должны быть полностью по всей массе окрашены в желтый или черный цвет с использованием красителей, стойких к ультрафиолетовому излучению, обеспечивающих сохранение цвета в течение не менее трех лет с момента укладки.

Укладку и закрепление таких плит обеспечивают посредством их приклеивания на специально подготовленную поверхность. Дополнительное закрепление плит шурупами допускается только при условии углубления головок шурупов по отношению к поверхности базовой пластины или рифов.

Поверхность тактильных элементов должна иметь и сохранять антискользящие свойства при движении по указателю в любом направлении.

При обустройстве ТНУ любых типов верхняя плоскость базовых пластин (без учета высоты рифов) должна быть выровнена с прилегающей поверхностью. Укладка плит из композитных материалов поверх существующей поверхности с использованием клеевых составов допускается при условии, что суммарная высота (толщина) базовой пластины и клеевого слоя не превышает 2,0 мм.

4.1.16 Технология обустройства ТНУ на основе двухслойного окрашенного полимерного покрытия, в частности холодного пластика, позволяет устраивать тактильные указатели различного назначения со всеми типами рифления.

Указанная технология включает в себя нанесение на поверхность в качестве подосновы специального базового слоя и возможность формирования тактильных элементов как на этом базовом слое, так и непосредственно на ровной подготовленной каменной или асфальтобетонной поверхности с использованием трафаретов.

Базовый слой должен обеспечить выравнивание поверхности с заполнением имеющихся швов и трещин, высокий коэффициент сцепления тактильных элементов с поверхностью, контрастность тактильных элементов на поверхности. Высота (толщина) базового слоя на поверхности, не требующей специального выравнивания, должна быть не более 1,0 мм.

При обустройстве указателей на темных поверхностях используют базовый слой желтого цвета и желтые тактильные элементы, прокрашенные на всю их массу. При обустройстве указателей на поверхностях светлых тонов используют базовый слой черного цвета и желтые тактильные элементы.

Цвет тактильных указателей должен сохраняться в течение всего срока их эксплуатации.

Нанесение тактильных элементов по технологии двухслойного полимерного покрытия на поверхность с использованием трафаретов позволяет устраивать тактильные указатели любой формы, в частности, повторять форму закругленного или скошенного края тротуара при обустройстве локальных предупреждающих указателей перед наземными пешеходными переходами.

При обустройстве локальных предупреждающих ТНУ по указанной технологии их эффективная глубина ($P_{эф}$) должна быть от 570 до 600 мм.

Обустройство по этой технологии щуцелиний осуществляют путем непосредственного нанесения материала на подготовленную поверхность с использованием шаблона, без нанесения базового подслоя. Верхняя поверхность щуцелинии должна иметь закругленные края.

4.1.17 ТНУ на основе отдельных тактильных элементов, изготавливаемых из металлов, полимеров и их сочетаний, можно устраивать на любых ровных твердых поверхностях, в частности гранитных, мраморных, керамогранитных, асфальтобетонных, как снаружи, так и внутри зданий.

Их закрепляют на поверхности, как правило, с использованием штифтов и/или клеевых составов, специально подобранных в зависимости от материалов тактильных элементов и поверхности. При обустройстве предупреждающих ТНУ и полей различного назначения используют элементы желтого цвета, устанавливаемые на темных поверхностях. При обустройстве таких ТНУ на светлых поверхностях тактильные элементы рекомендуется устанавливать на базовый слой двухслойного полимерного покрытия черного цвета. Допускается применение элементов черного цвета, устанавливаемых на светлых поверхностях.

При обустройстве тактильных указателей, использующих отдельные тактильные элементы, в исторической части городов, на территориях памятников архитектуры, истории и культуры допускается использовать неконтрастные стальные элементы, при наличии соответствующего обоснования в проекте.

Поверхность отдельных тактильных элементов должна обладать антискользящими свойствами при движении по указателю в любом направлении.

При обустройстве предупреждающих ТНУ с использованием отдельных тактильных элементов их эффективная глубина должна быть от 570 до 600 мм.

4.1.18 При обустройстве на открытых пространствах протяженных указателей, использующих прямолинейные рифы или шлицы, между их торцами с целью отвода воды следует обеспечивать зазоры по 30 мм на расстоянии от 600 до 1200 мм.

4.2 Требования к наружным тактильным указателям

4.2.1 Наружные ТНУ размещают на пешеходных дорожках, тротуарах в соответствии с СП 140.13330.2012 и [2], на территориях объектов массового пребывания людей (аэропортов, автовокзалов, железнодорожных вокзалов), предприятий Всероссийского общества слепых (ВОС) и других предприятий, на которых организуют рабочие места для инвалидов по зрению. Высоту рифов для наружных предупреждающих ТНУ принимают равной 5 мм. Высота рифов для направляющих тактильных наземных указателей должна быть в диапазоне от 3 до 5 мм в зависимости от типа пешеходной поверхности и условий использования.

4.2.2 Назначение, размеры, типы рифления и места расположения наружных ТНУ приведены в таблице 3.

Таблица 3

Наименование и назначение указателя	Размеры	Тип рифления	Место расположения
1 Локальный предупреждающий указатель «Внимание, по ходу движения — регулируемый или нерегулируемый наземный пешеходный переход»	Указатель глубиной от 500 до 600 мм и шириной, равной ширине перехода, обустроенный на тротуаре перед началом перехода	Продольные рифы, ориентированные на противоположную сторону перехода (рисунок А.1, приложение А)	На расстоянии 300 мм от кромки тротуара перед выходом на пешеходный переход
2 Локальный предупреждающий указатель «Внимание, по ходу движения — пересечение второстепенного проезда или выезда с дворовой территории»	Указатель глубиной от 500 до 600 мм и шириной, равной ширине пересечения, обустроенный на тротуаре перед началом пересечения	Продольные рифы, ориентированные в направлении движения (рисунок А.1, приложение А)	На расстоянии 300 мм от кромки тротуара перед выходом на проезжую часть
3 Локальный предупреждающий указатель «Внимание, прямо по ходу движения — подземный или надземный пешеходный переход»	Указатель глубиной от 500 до 600 мм и шириной, равной ширине участка лестницы, разрешенного для движения инвалидов	Рифы типа усеченных конусов, усеченных куполов, цилиндров, расположенных в линейном порядке (рисунок А.3, приложение А)	На тротуаре на расстоянии 300 мм от кромки приподнятой площадки надземного или подземного пешеходного перехода, а при ее отсутствии — от кромки проступи первой ступени лестницы
4 Локальный предупреждающий указатель «Внимание, прямо по ходу движения — лестница»	Указатель глубиной от 500 до 600 мм и шириной, равной ширине участка лестницы, разрешенного для движения инвалидов	Рифы типа усеченных конусов, усеченных куполов, цилиндров, расположенных в линейном порядке (рисунок А.3, приложение А)	На расстоянии 300 мм от кромки проступи первой ступени лестничного марша
5 Локальный предупреждающий указатель «Внимание, по ходу движения — дверь в здание или сооружение»	Тактильный указатель глубиной от 500 до 600 мм, шириной, равной ширине дверного проема	Рифы типа усеченных конусов, усеченных куполов, цилиндров, расположенных в линейном порядке (рисунок А.3, приложение А)	На расстоянии ширины открывающегося полотна двери от положения двери в закрытом состоянии. При наличии на входе дополнительных раздвижных дверей — на расстоянии 300 мм от полотна двери

Продолжение таблицы 3

Наименование и назначение указателя	Размеры	Тип рифления	Место расположения
6 Локальный предупреждающий указатель «Внимание, по ходу движения — отдельно стоящая опора (светофор, столб, несущая конструкция) или дерево, находящиеся по ходу движения»	Указатель глубиной от 500 до 600 мм, обустроенный перед одиночным вертикальным препятствием или вокруг него, в зависимости от условий движения пешеходов в зоне препятствия. Указатель перед препятствием должен иметь ширину не менее 60 см	Рифы типа усеченных конусов, усеченных куполов, цилиндров, расположенных в шахматном порядке (рисунок А.2, приложение А)	Перед опорами на расстоянии 300 мм от их внешней границы. Тактильный указатель должен выступать за пределы препятствия со стороны основного потока движения по тротуару на 300 мм
7 Локальный предупреждающий указатель «Внимание, по ходу движения — непреодолимое препятствие или зона, закрытая для движения»	Указатель глубиной от 500 до 600 мм, обустроенный перед препятствием на всю его ширину	Рифы типа усеченных конусов усеченных куполов, цилиндров, расположенных в шахматном порядке (рисунок А.2, приложение А)	На расстоянии 300 мм от препятствия
8 Протяженный предупреждающий указатель вдоль края платформы, запрещающий его пересечение без приглашения на посадку и разрешающий движение вдоль него со стороны центра платформы с осторожностью	Указатель в виде шпильки с эффективной шириной от 90 до 100 мм	Одноэлементный указатель в виде тактильной полосы (рисунок А.4, приложение А)	Расстояние от края железнодорожной платформы — 750 мм, от края платформы метрополитена — 1200 мм
9 Направляющий указатель для прямолинейного встречного движения	Эффективная ширина указателя от 130 до 150 мм	Три параллельных продольных рифа (рисунки А.5, А.10, приложение А)	По обе стороны от указателя должны быть обеспечены зоны безопасного движения шириной не менее 0,9 м, высотой не менее 2,1 м
10 Отрезок направляющего указателя, задающий направление движения от указателя «Поле внимания» в сторону какого-либо значимого объекта	Эффективная ширина указателя от 130 до 150 мм, длина отрезка — от 300 до 600 мм	Три параллельных продольных рифа (рисунок А.10, приложение А)	Применяют совместно с указателем «Поле внимания»; обустривают по его центру в направлении значимого объекта
11 Направляющий указатель, задающий тактильный путь обхода павильона остановки общественного транспорта, позволяющий инвалидам по зрению однозначно определять место расположения павильона остановки маршрутных транспортных средств	Эффективная ширина указателя — от 270 до 330 мм	Шесть параллельных продольных рифов (рисунок А.8, приложение А)	Расстояние указателя от стенок павильона — 300 мм. Указатель разрешает движение вдоль указателя с одной стороны и запрещает его пересечение
12 Указатель «Поле внимания»	Указатель в форме квадрата со стороной 600 мм	Рифы типа усеченных конусов (усеченных куполов), расположенных в линейном порядке (рисунок А.3, приложение А)	Тактильно обозначает места начала или конца движения, примыкания или ответвления направляющих указателей

Окончание таблицы 3

Наименование и назначение указателя	Размеры	Тип рифления	Место расположения
13 Указатель «Поле посадки в маршрутные транспортные средства»	Эффективная глубина указателя — от 420 до 510 мм. Ширина указателя должна соответствовать ширине навеса или створа павильона, при их отсутствии должна быть не менее 2 м	Девять параллельных продольных рифов (рисунок А.7, приложение А)	Располагают на посадочной площадке вдоль бортового камня, отделяющего площадку от проезжей части, непосредственно примыкая к нему
14 Указатель «Поле получения услуги»	Эффективная глубина указателя — от 420 до 510 мм. Ширина указателя должна соответствовать ширине места предоставления услуги	Девять параллельных продольных рифов (рисунок А.7, приложение А)	Располагают перед местом предоставления услуги на расстоянии 300 мм от него

4.2.3 В случае открытых многомаршевых лестниц, не имеющих выходов с лестничных площадок, предупреждающий указатель обустраивается только перед первой ступенью первого марша и последней ступенью последнего марша. На промежуточных лестничных площадках, имеющих один или несколько выходов, тактильные указатели обустраиваются в соответствии с требованиями настоящего стандарта перед всеми выходами.

Примечание — Направление движения с лестничной площадки многомаршевой лестницы к выходу должно задаваться конфигурацией поручней.

4.2.4 Для обустройства наружных тактильных указателей на пешеходных путях, как правило, используют следующие основные технологии и материалы:

- укладка бетонных и каменных тактильных плит;
- нанесение на поверхность тактильных указателей на основе двухслойного полимерного покрытия;
- установка на поверхности тактильных элементов, изготовленных из различных материалов.

4.2.5 Для предупреждающих ТНУ, обустраиваемых на пешеходных путях, имеющих покрытие из стандартных бетонных тротуарных плит, используют тактильные бетонные тротуарные плиты размерами 300 × 300 или 500 × 500 мм.

4.2.6 Для обустройства предупреждающих тактильных наземных указателей на пешеходных путях, имеющих асфальтобетонное покрытие, рекомендуется использовать технологии нанесения на поверхность тротуара тактильных указателей на основе двухслойного полимерного покрытия или установки отдельных элементов.

4.2.7 Для обустройства предупреждающих тактильных наземных указателей на пешеходных путях, имеющих покрытие в виде каменных тротуарных плит, рекомендуется использовать технологии нанесения на поверхность тротуара тактильных указателей на основе двухслойного полимерного покрытия, установки на поверхности отдельных элементов, а также установки тактильных каменных плит, выполненных из материала, использованного для мощения поверхности.

4.2.8 Протяженный предупреждающий указатель вдоль края платформы (шпунелия) можно обустраивать или путем укладки в составе поверхности полосы из камня с шероховатой поверхностью, или путем нанесения непосредственно на поверхность тактильной полосы двухслойного полимерного покрытия, или путем закрепления на поверхности тактильной полосы из композитных материалов.

4.2.9 На участках пешеходных путей, прилегающих к зданиям и сооружениям, для обустройства ТНУ допускается использовать тактильные плиты из композитных материалов или керамогранита.

4.2.10 Тактильно обозначенные пути следования, использующие направляющие указатели и указатели «Поле внимания», как правило, обустраивают на пешеходных путях на больших открытых пространствах при отсутствии других направляющих ориентиров, таких как непрерывные линии стен, бортовые камни (бордюры), бортики, поручни, ограждения, при гарантированном отсутствии препятствий и опасностей на расстоянии 0,9 м слева и справа от направляющего указателя для прямолинейного встречного движения.

4.2.11 Перед входными дверями зданий и сооружений на подступающих к ним пешеходных дорожках в качестве тактильного указателя можно применять дренажные и грязесборные решетки, имеющие глубину (пересекаемую часть) не менее 500 мм. Целесообразно применять такие решетки с интегрированными в них тактильными зонами.

4.2.12 Материалы, применяемые для изготовления наземных указателей, должны быть устойчивыми к воздействию реагентов, применяемых коммунальными службами в зимний период, а также к механизированным средствам уборки щеточного типа.

4.3 Требования к напольным тактильным указателям

4.3.1 Напольные ТНУ устраивают на коммуникационных путях в жилых зданиях, в которых проживают инвалиды по зрению, в производственных зданиях предприятий ВОС и других предприятий, на которых организуют рабочие места для инвалидов по зрению, в общественных зданиях и сооружениях открытого доступа населения, на объектах транспортной инфраструктуры (в аэропортах, на автовокзалах и автостанциях, железнодорожных вокзалах, станциях метрополитена) для предупреждения инвалидов по зрению о возможных опасностях на путях их следования, а также для тактильного обозначения путей безопасного передвижения к месту получения услуги.

Высота рифов для предупреждающих напольных ТНУ должна быть 4 мм. Высота рифов для направляющих напольных ТНУ, а также указателей «Поле внимания» и «Поле получения услуги» должна быть от 3 до 4 мм, в зависимости от типа поверхности коммуникационного пути.

4.3.2 Назначение, размеры, типы рифления и места расположения напольных ТНУ приведены в таблице 4.

Таблица 4

Назначение указателя	Размеры	Типы рифления	Места расположения
1 Предупреждающий указатель «Внимание, прямо по ходу движения — лестничный марш или многомаршевая лестница»	Указатель глубиной от 500 до 600 мм и шириной, равной ширине лестничного марша, доступного для движения инвалидов по зрению	Рифы типа усеченных конусов, усеченных куполов, цилиндров, расположенных в линейном порядке (рисунок А.3, приложение А)	На расстоянии 300 мм от кромки проступи первой ступени лестницы
2 Предупреждающий указатель «Внимание, прямо по ходу движения — дверь»	Тактильный указатель глубиной от 500 до 600 мм, шириной, равной ширине дверного проема	Рифы типа усеченных конусов, усеченных куполов, цилиндров, расположенных в линейном порядке (рисунок А.3, приложение А)	Если дверь открывается на себя — на расстоянии, равном ширине полотна двери. Для раздвижных дверей, а также если дверь открывается от себя — на расстоянии 300 мм от положения двери в закрытом состоянии
3 Предупреждающий указатель «Внимание, прямо по ходу движения — открытый выход на лестничную площадку»	Тактильный указатель глубиной от 500 до 600 мм, шириной, равной ширине открытого проема	Рифы типа усеченных конусов, усеченных куполов, цилиндров, расположенных в линейном порядке (рисунок А.3, приложение А)	На расстоянии 300 мм от начала лестничной площадки
4 Предупреждающий указатель «Внимание, прямо по ходу движения — непреодолимое препятствие или зона, закрытая для движения»	Указатель глубиной от 500 до 600 мм, обустроенный перед препятствием на всю его ширину. Ширина указателя перед одиночными опорами, колоннами — не менее 600 мм	Рифы типа усеченных конусов, усеченных куполов, цилиндров, расположенных в шахматном порядке (рисунок А.2, приложение А)	На расстоянии 300 мм от препятствия. Указатель должен выступать за пределы одиночных опор, колонн со стороны основного потока движения людей на 300 мм

Окончание таблицы 4

Назначение указателя	Размеры	Типы рифления	Место расположения
5 Направляющий указатель для прямолинейного встречного движения	Эффективная ширина указателя — от 130 до 150 мм	Три параллельных продольных рифа (рисунок А.5, приложение А)	По обе стороны от указателя должны быть обеспечены зоны безопасного движения шириной не менее 0,9 м, высотой не менее 2,1 м
6 Отрезок направляющего указателя, задающий направление движения от указателя «Поле внимания» в сторону какого-либо значимого объекта	Эффективная ширина указателя — от 130 до 150 мм, длина отрезка — от 300 до 600 мм	Три параллельных продольных рифа (рисунок А.10, приложение А)	Применяют совместно с указателем «Поле внимания»; обустраивают по его центру в направлении значимого объекта
7 Направляющий указатель для прямолинейного одностороннего движения в условиях территориально разделенных потоков движения во встречных направлениях	Эффективная ширина указателя — 600 мм. Слева и справа находятся группы из трех продольных рифов эффективной шириной от 130 до 150 мм, расстояние между группами — 300 мм	Две группы параллельных продольных рифов (рисунок А.6, приложение А)	Располагают в зоне, где отсутствуют какие-либо препятствия. Передвижение осуществляют внутри указателя в одном направлении
8 Указатель «Поле внимания»	Указатель в форме квадрата со стороной 600 мм	Рифы типа усеченных конусов, усеченных куполов, цилиндров, расположенных в линейном порядке (рисунок А.3, приложение А)	Тактильно обозначает места начала или конца движения, примыкания или ответвления направляющих указателей
9 Указатель «Поле получения услуги»	Эффективная глубина указателя — от 420 до 510 мм. Ширина указателя должна соответствовать ширине места предоставления услуги	Девять параллельных продольных рифов (рисунок А.7, приложение А)	Располагают перед местом предоставления услуги на расстоянии 300 мм от него

4.3.3 В случае многомаршевых лестниц предупреждающий указатель обустраивают только перед первой ступенью первого марша и последней ступенью последнего марша. На промежуточных лестничных площадках, в том числе имеющих выходы на этажи, тактильные указатели не обустраивают.

Примечание — Направление движения с лестничной площадки многомаршевой лестницы к выходу на этаж следует задавать конфигурацией поручня с ее внешней стороны.

4.3.4 Для обустройства напольных ТНУ, как правило, используют следующие технологии и материалы:

- укладка керамических или керамогранитных тактильных плит;
- нанесение на коммуникационную поверхность тактильных указателей по технологии двухслойного полимерного покрытия;
- укладка или закрепление на коммуникационной поверхности плит из композитных материалов;
- закрепление на коммуникационной поверхности отдельных элементов из металлов, полимеров или их сочетаний.

4.3.5 Тактильно обозначенные пути следования обустраивают в зданиях и сооружениях аэропортов, железнодорожных вокзалов, автовокзалов, станций метрополитена, театров, концертных и выставочных залов, дворцов спорта. На таких объектах рекомендуется использовать указатели «Поле внимания» совместно с отрезками направляющего указателя для того, чтобы задавать возможные направления движения к объектам тяготения.

Для обеспечения возможности доведения до инвалидов по зрению информации об объектах тяготения на тактильных схемах объектов следует указывать места расположения указателей «Поле внимания».

мания» и прилегающих к нему объектов. Кроме того, рядом с этими указателями следует размещать радиомодули системы информирования и звукового ориентирования, обеспечивающие передачу на абонентское устройство инвалида по зрению информации об объектах, находящихся по указанным направлениям движения.

При обустройстве тактильно обозначенных путей следования в зданиях и сооружениях не допускается:

- пересекать направления (потoki) движения людей на входах в здание и выходах из него;
- обустраивать направляющие напольные указатели в коридорах шириной менее 4 м;
- обустраивать направляющие напольные указатели без проекта.

4.3.6 Поверхность напольных ТНУ ни при каких условиях не должна быть скользкой. При перемещении в обуви в производственных помещениях, помещениях общего пользования жилых зданий, в зданиях и сооружениях с открытым доступом населения должен быть обеспечен коэффициент трения $K_{тр}$ не менее 0,35 при перемещении по сухим покрытиям полов и не менее 0,4 — при перемещении по влажным покрытиям полов по СП 29.13330.2011.

4.3.7 Горючие материалы по ГОСТ 30244, используемые для изготовления и обустройства напольных ТНУ, включая клеевые составы, должны относиться к группам воспламеняемости В1 или В2 по ГОСТ 30402 и подтверждаться документом о соответствии указанному требованию в соответствии с нормативными документами на материалы в области пожарной безопасности [3].

5 Дополнительные общие технические требования к тактильным указателям

5.1 Все ТНУ должны быть надежно закреплены, они не должны сдвигаться или «задираться» при контакте с обувью, тростью, а также при уборке с использованием механизированных уборочных средств щеточного типа.

5.2 Все ТНУ должны иметь повышенную износостойкость к интенсивным механическим воздействиям. Срок службы указателей определяется в зависимости от типа покрытия пешеходных или коммуникационных путей, от условий его эксплуатации и должен быть не менее трех лет.

5.3 Все материалы, используемые для изготовления и обустройства ТНУ, включая клеевые составы для их крепления на поверхности, должны отвечать требованиям [4].

Приложение А
(справочное)

Основные типы тактильных наземных указателей и их назначение

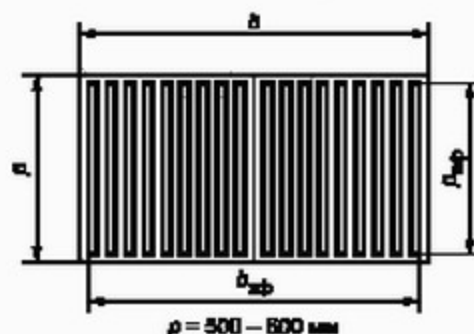


Рисунок А.1 — Форма рифления — прямолинейные параллельные рифы с плоской вершиной, используемые для обустройства предупреждающих ТНУ перед выходом с тротуара на пешеходные переходы и при пересечении местных проездов

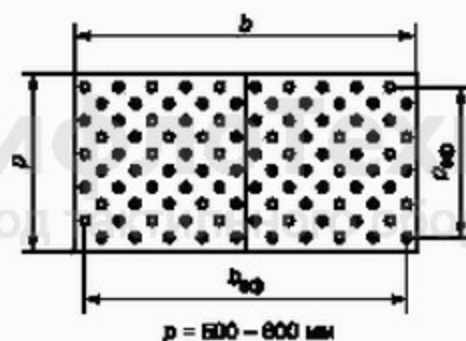


Рисунок А.2 — Форма рифления — усеченные конусы или усеченные купола, расположенные в шахматном порядке, используемые для обустройства предупреждающих ТНУ, запрещающих дальнейшее движение

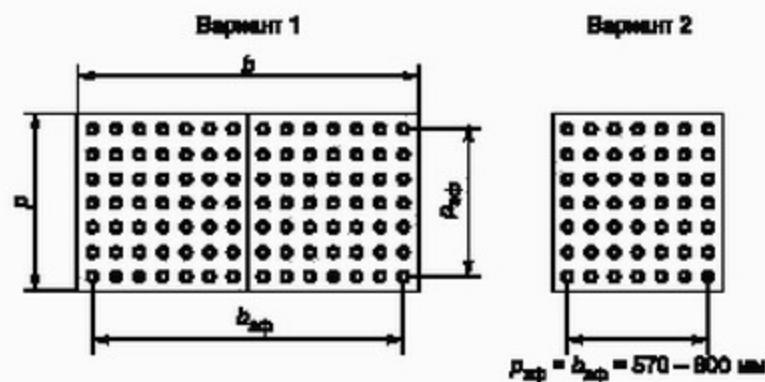


Рисунок А.3 — Форма рифления — усеченные конусы или усеченные купола, расположенные в линейном порядке, используемые для обустройства предупреждающих ТНУ, разрешающих движение с осторожностью (вариант 1), и полей внимания (вариант 2)

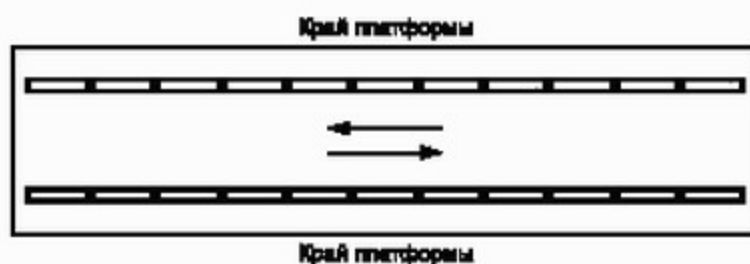


Рисунок А.4 — Форма рифления — одноэлементная тактильная полоса с плоской вершиной (щучиния), используемая для обустройства протяженных предупреждающих ТНУ вдоль края платформ различного назначения



Рисунок А.5 — Форма рифления — прямолинейные параллельные рифы с плоской вершиной (3 шт.), используемые для обустройства направляющего указателя для встречного движения



Рисунок А.6 — Форма рифления — прямолинейные параллельные рифы с плоской вершиной (6 шт.), используемые для обустройства направляющего указателя для движения в одном направлении



Рисунок А.7 — Форма рифления — прямолинейные поперечные рифы с плоской вершиной (9 шт.), используемые для обустройства полей ожидания и/или получения услуги

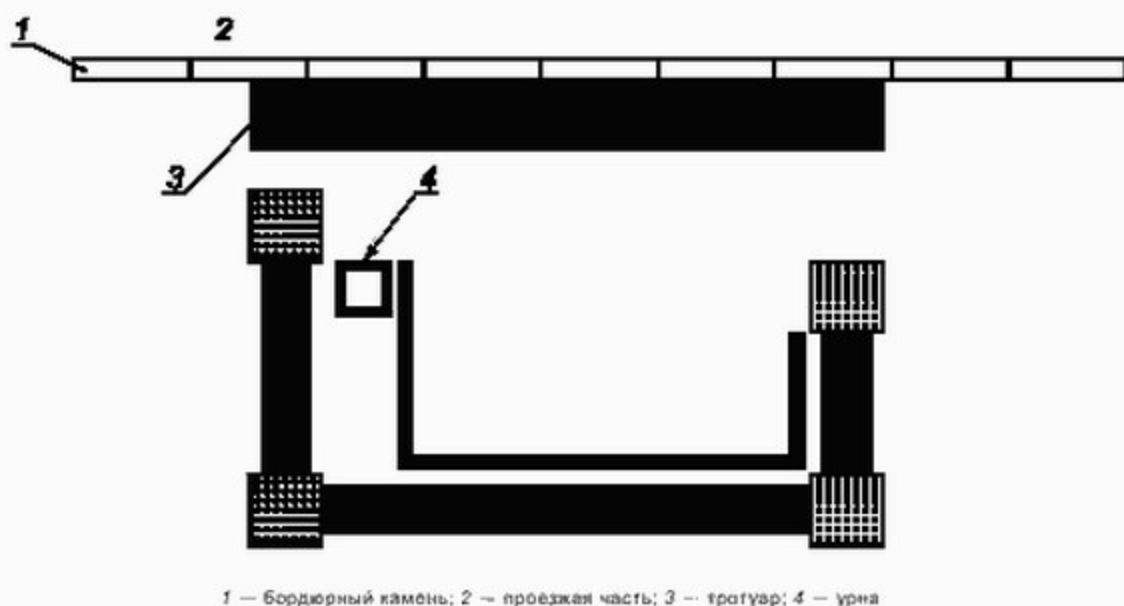


Рисунок А.8 — Применение ТНУ для обустройства тактильно обозначенных путей следования вдоль стенок остановочного павильона и поля посадки в маршрутные транспортные средства

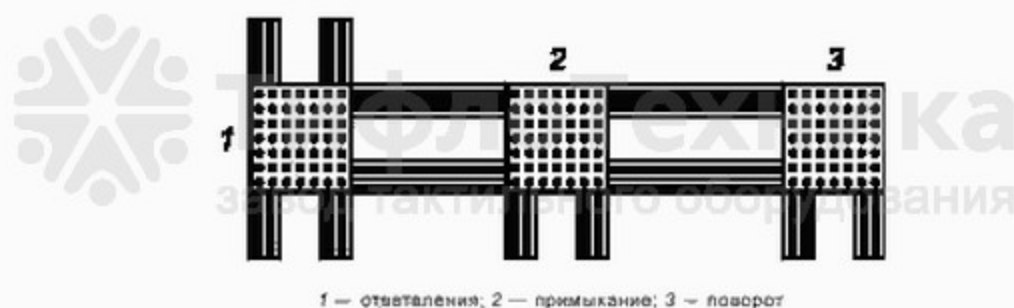


Рисунок А.9 — Применение ТНУ для обустройства тактильно обозначенных путей следования при движении в одном направлении (поворот, примыкание, ответвление)

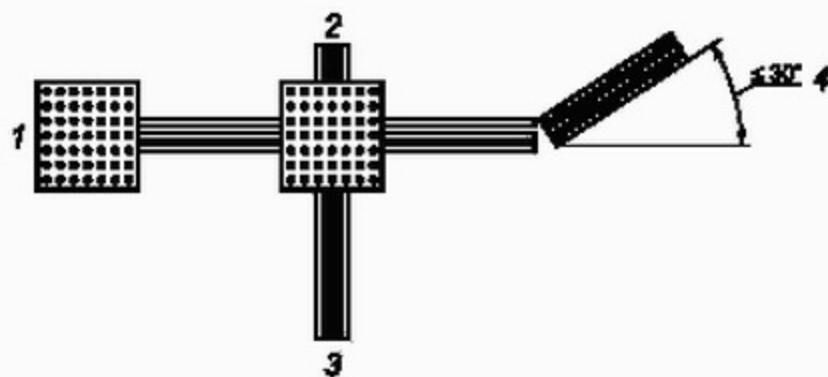


Рисунок А.10 — Применение ТНУ для обустройства тактильно обозначенных путей следования при встречном движении (начало движения, примыкание, возможное направление движения, изменение направления движения на угол менее или равный 30°)

Библиография

- [1] ИСО 23599:2012
(ISO 23599:2012) Технические средства помощи слепым и слабовидящим людям. Тактильные указатели на пешеходной поверхности
(Assistive products for blind and vision-impaired persons — Tactile walking surface indicators)
- [2] Отраслевой дорожный методический документ ОДМ 218.2.007—2011 Методические рекомендации по проектированию мероприятий по обеспечению доступа инвалидов к объектам дорожного хозяйства
- [3] Федеральный закон от 22 июля 2008 г. № 123-ФЗ Технический регламент о требованиях пожарной безопасности
- [4] Единые санитарно-эпидемиологические и гигиенические требования к продукции (товарам), подлежащей санитарно-эпидемиологическому надзору (контролю) (с изменениями на 10 мая 2018 г.)



ТифлоТехника
завод тактильного оборудования

УДК 691. /434—431:006.354

ОКС 11.180.10
03.220.20
93.080.30

ОКПД2 23.69.19.000

Ключевые слова: тактильные наземные указатели, тактильные напольные указатели, типы рифления, тактильные поля, предупреждающие тактильные указатели, направляющие тактильные указатели, технологии обустройства тактильных указателей



ТифлоТехника
завод тактильного оборудования



ТифлоТехника

завод тактильного оборудования

БЗ 12—2018/2

Редактор *Л.И. Нахимова*
Технический редактор *В.Н. Прусакова*
Корректор *Р.А. Ментова*
Компьютерная верстка *И.А. Налейкиной*

Сдано в набор 26.11.2018. Подписано в печать 18.12.2018. Формат 60×84^{1/8}. Гарнитура Ариал.
Усл. печ. л. 2,79. Уч.-изд. л. 2,23.

Подготовлено на основе электронной версии, предоставленной разработчиком стандарта

Создано в единичном исполнении ФГУП «СТАНДАРТИНФОРМ» для комплектования Федерального информационного фонда стандартов, 117418 Москва, Нахимовский пр-т, д. 31, к. 2.
www.gostinfo.ru info@gostinfo.ru